



Beknopte handleiding NanoQuest

Dit document beschrijft de standaard installatie van de NanoQuest. Voor verdere installatie en programmeerinstructies verwijzen wij naar de uitgebreide handleiding.

Voor installatie

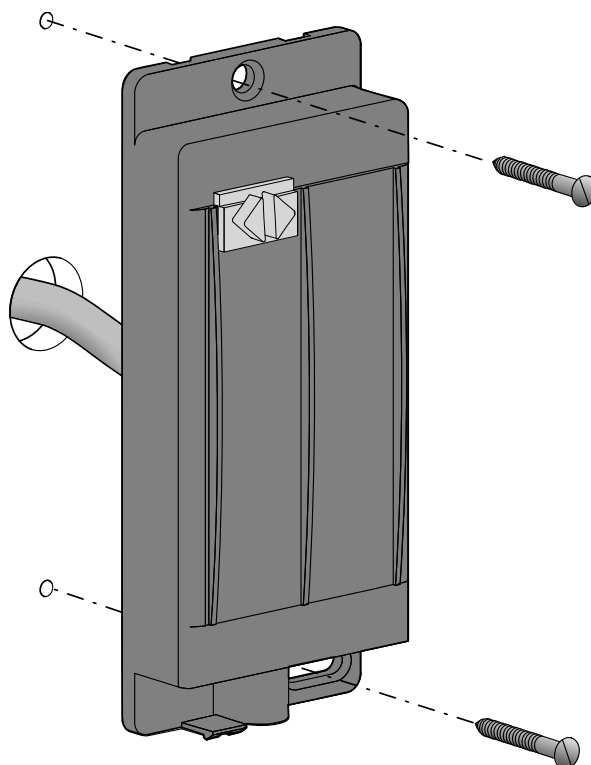
Controleer de inhoud van de doos op de volgende onderdelen:

1 x NanoQuest (lezer&afdekkap)	2 x Montage schroef (No.6 x 1.25")
1 x Bevestigingsschroef afdekkap	2 x Master proximity kaarten
1 x Varistor	1 x Montage sjabloon

De NanoQuest dient van spanning te worden voorzien tussen 9 en 16 VDC. Wij adviseren om gebruik te maken van een geschikte voeding van 12VDC, de NanoQuest heeft een verbruik van lager dan 70mA bij 12V.

Monteren van de NanoQuest

- 1) Kies een geschikte locatie om de NanoQuest te monteren. Let op dat de NanoQuest op een goed toegankelijke hoogte, bij de deur wordt gemonteerd. De NanoQuest is waterdicht en geschikt om buiten gemonteerd te worden, bij toepassing op een buitendeur wordt geadviseerd om deze buitendeur manueel op slot te doen wanneer er niemand aanwezig is. (Bijv. De buitendeur van het kantoor wordt buiten kantoortijden op slot gedraaid, tijdens kantoortijden is de deur open en kan met de kaart/tag worden geopend.
- 2) Maak gebruik van het meegeleverde montage sjabloon om de schroefgaten en kabeldoorvoer te markeren, gebruik de juiste maat boren om de gaten te boren.
- 3) Verwijder de afdekkap van de NanoQuest, links van het schroefgat in de afdekkap zit een klein sleufje, druk deze licht in met een fitting schroevendraaier om de kap los te halen.
- 4) Voer de kabel door de muur en sluit deze binnen aan op de voeding en het slot.
- 5) Schroef de NanoQuest vast aan de muur.
- 6) Plaats de afdekkap terug en schroef deze vast met de meegeleverde schroef.

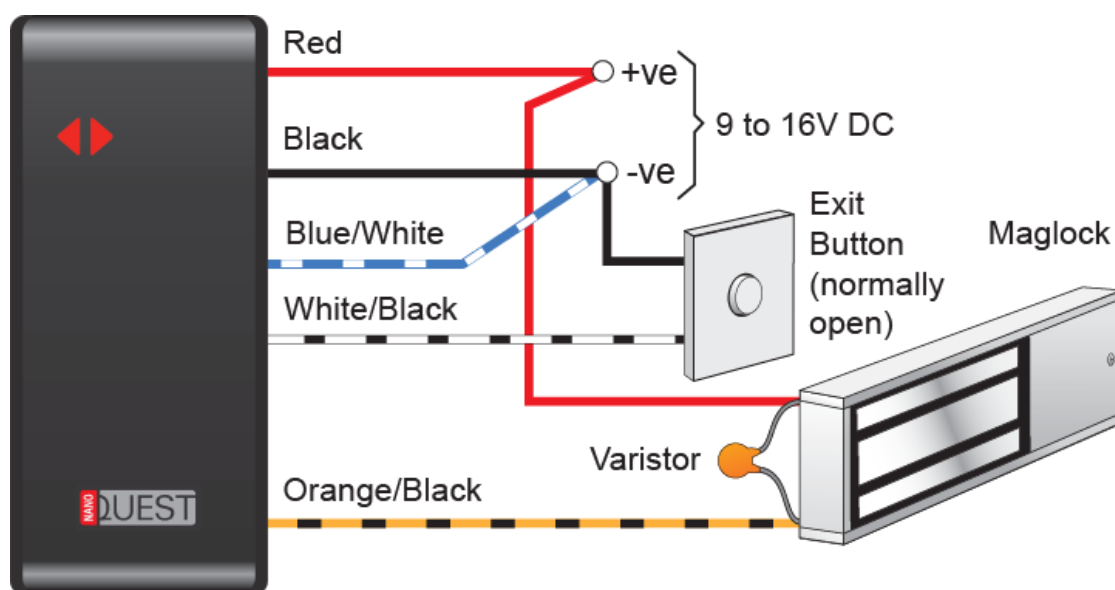


Aansluiten van de NanoQuest

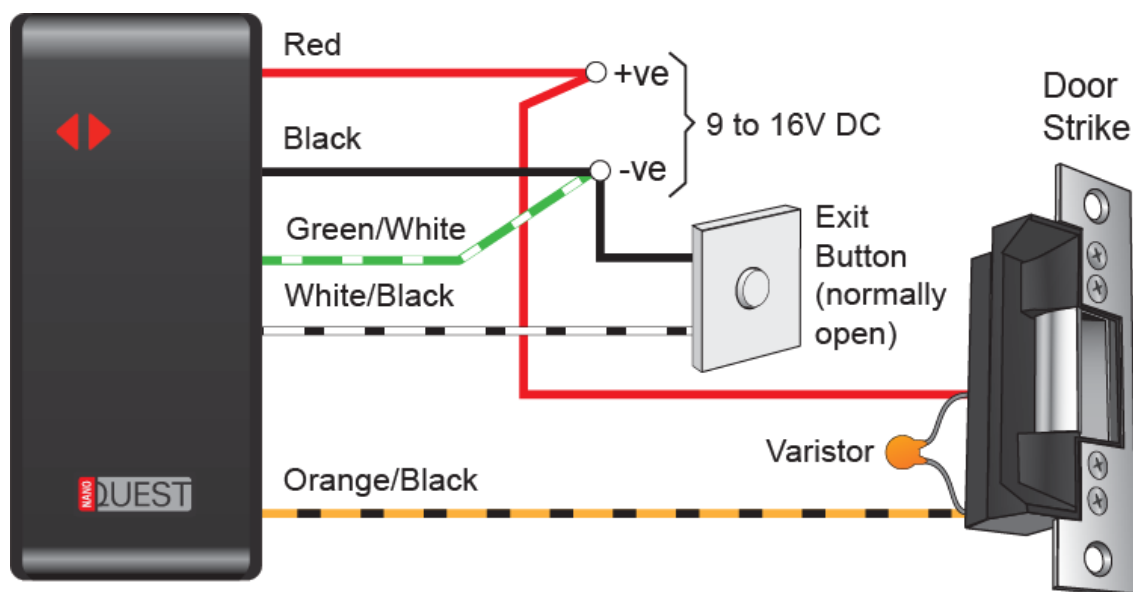
Sluit de unit aan zoals afgebeeld op de volgende pagina. (plaats de varistor zo dicht mogelijk bij het elektronische slot). Indien de deur aan de binnenzijde is voorzien van een klink is het plaatsen van de Exit Button niet noodzakelijk. Voor het aansluiten van extra opties zoals deur- en alarmcontacten verwijzen wij naar de volledige handleiding.



Aansluiten van de NanoQuest met Normally Closed contacten



Aansluiten van de NanoQuest met Normally Open contacten



Opstarten en controleren van de NanoQuest

Zet de spanning op de unit en controleer of de LED rood oplicht.

Bied een Master Card aan bij de unit en controleer of de buzzer 2 korte piepen geeft en de LED groen knippert en vervolgens rood blijft knipperen. Wacht 30 seconden. De buzzer geeft dan weer twee korte piepen en de LED blijft rood oplichten.

Druk op de Free Exit Button als deze is aangesloten, de unit geeft een korte piep en zal het slot voor 3 seconden ontgrendelen. Tijdens het ontgrendelen zal de LED groen branden. Als het bovenstaande juist verloopt functioneert de unit naar behoren.



Programmeren van de NanoQuest

Programmeren per pas

- 1) Bied een Master Card aan bij de unit. Er volgen 2 korte piepen en de LED knippert groen en vervolgens rood. Dit geeft aan dat de unit in programmatie modus is.
- 2) Bied de gebruikerspas(sen) aan bij de unit. Bij iedere aangeboden pas klinkt er een korte piep.
- 3) Nadat al de te programmeren passen zijn aangeboden, biedt u de Master Card aan. Er volgen 2 korte piepen en de LED blijft rood oplichten. De unit staat dan weer in zijn normale gebruiksmodus.

Toevoegen van een Batch kaarten

- 1) Bied een Master Card aan bij de unit. Er volgen 2 korte piepen en de LED knippert groen en vervolgens rood. Dit geeft aan dat de unit in programmatie modus is.
- 2) Bied de Batch Card aan bij de unit. Een korte piep klinkt als alle kaarten geprogrammeerd zijn. (Dit kan enige seconden duren).
- 3) Bied de Master Card aan. Er volgen 2 korte piepen en de LED blijft rood oplichten. De unit staat dan weer in zijn normale gebruiksmodus.

Alle gerelateerde gebruikerspassen zijn nu geldig en zullen het slot ontgrendelen wanneer zij aangeboden worden op de NanoQuest. Bewaar de Master Cards op een veilige plaats.

Extra instellingen

De Master Card kan ook gebruikt worden om andere functies te programmeren. Iedere keer dat de Master Card aangeboden wordt, gaat de unit naar de volgende functie (zie de tabel). Wanneer de functie is aangepast door het aanbieden van de juiste gebruikerspas, kan de programmatiemodus verlaten worden door de Master Card opnieuw aan te bieden.

Wanneer de unit in programmatie modus is verzorgt de LED een indicatie van de functie/optie die gekozen is door het aantal keren te knipperen die overeenkomt met de het nummer van de functie. Bijvoorbeeld, wanneer functie 5 is geselecteerd zal de LED 5x knipperen gevolgd door een pauze. Dit zal zich blijven herhalen zolang de unit in die functie staat.

Functie		Aanbieden Master Card	Programmeer opties/Acties	Standaard waarde
1	Toevoegen gebruikerspas(sen)	1x	Bied iedere toe te voegen gebruikers kaart aan	
2	Toevoegen Aux kaarten	2x	Bied iedere toe te voegen aux kaart aan	
3	Verwijderen pas(sen)	3x	Bied iedere toe te verwijderen kaart aan	
4	Toevoegen 2 ^e Master Card	4x	Bied een nog niet toegekende kaart aan om dit een Master Card te maken	
5	Configureren alarm Output	5x	Latch – bied gebruikerskaart 1x aan Puls – bied gebruikerskaart 2x aan	Latch
6	Configureren aux. Output	6x	Latch – bied gebruikerskaart 1x aan Puls – bied gebruikerskaart 2x aan	Latch
7	Gebruik deurcontact	7x	Actief – bied gebruikerskaart 1x aan niet actief – bied gebruikerskaart 2x aan	Niet actief
8	Silent mode	8x	Niet actief – bied gebruikerskaart 1x aan Actief – bied gebruikerskaart 2x aan	Niet actief
9	Set relais tijd	9x	Bied een gebruikerskaart het gewenste aantal seconden aan . Voor 0.5 seconde 11x aanbieden. Voor 'latching' modus 12x aanbieden	3 sec.



Gebruiken van de NanoQuest

Wanneer een geldige gebruikerspas wordt aangeboden bij de unit tijdens de normale modus zal de buzzer 1x piepen en het contact schakelen. Zolang de schakeling actief is zal de LED groen oplichten.

Om de auxiliary output te activeren moet een auxiliary kaart 3x op de unit aangeboden worden. De buzzer piept telkens als de pas aangeboden wordt en 2x piepen om de activatie van de auxiliary output te bevestigen. Om de output te deactiveren dienen dezelfde stappen gevolgd te worden.

Bedrading

Kleur	Functie	Kleur	Functie
Rood	+ve (9 tot 16V DC, 100mA)	Blauw/wit	Relais N/C contact
Zwart	Ground	Groen	Auxiliary out, 500mA open collector (of Wiegand Data 0)
Wit/zwart	Exit button	Wit	Wiegand Data 1
Oranje	Deurcontact input (open als deur open is)	Blauw	Local alarm output, 500mA open collector.
Oranje/zwart	Relais common	Rood/zwart	Auxiliary in/arming
Groen/wit	Relais N/O contact	Blauw/zwart	Wiegand mode select (Koppel aan +VE voor Wiegand)

Specificaties

Maximaal aantal passen:	500
Deur open tijd	0.5 tot 10 seconden, plus Latch mode
Aux out:	Latch of puls na 3x aanbieden Aux pas
Aux in:	Open voor lezen, koppel aan ground om latch uit te schakelen
Deur Monitor:	Koppel aan ground voor deur gesloten, los van ground voor deur open. Deur geforceerd en deur opengelaten alarmen zijn toegestaan. Sluit direct nadat deur is geopend.
Silent Mode:	Geen piep bij kaart detectie(heeft geen effect op programmeren en extern alarm).
Voeding:	9-16V DC, 70mA (exclusief elektronisch slot)
Relais :	1A @30Vdc
Operatie temp:.	-20C tot +55C
IP Rating:	IP65
Leesafstand:	Tot 80mm, afhankelijk van de gebruikte tag/pas
Afmetingen:	111 x 49 x 19 (H x W x D)