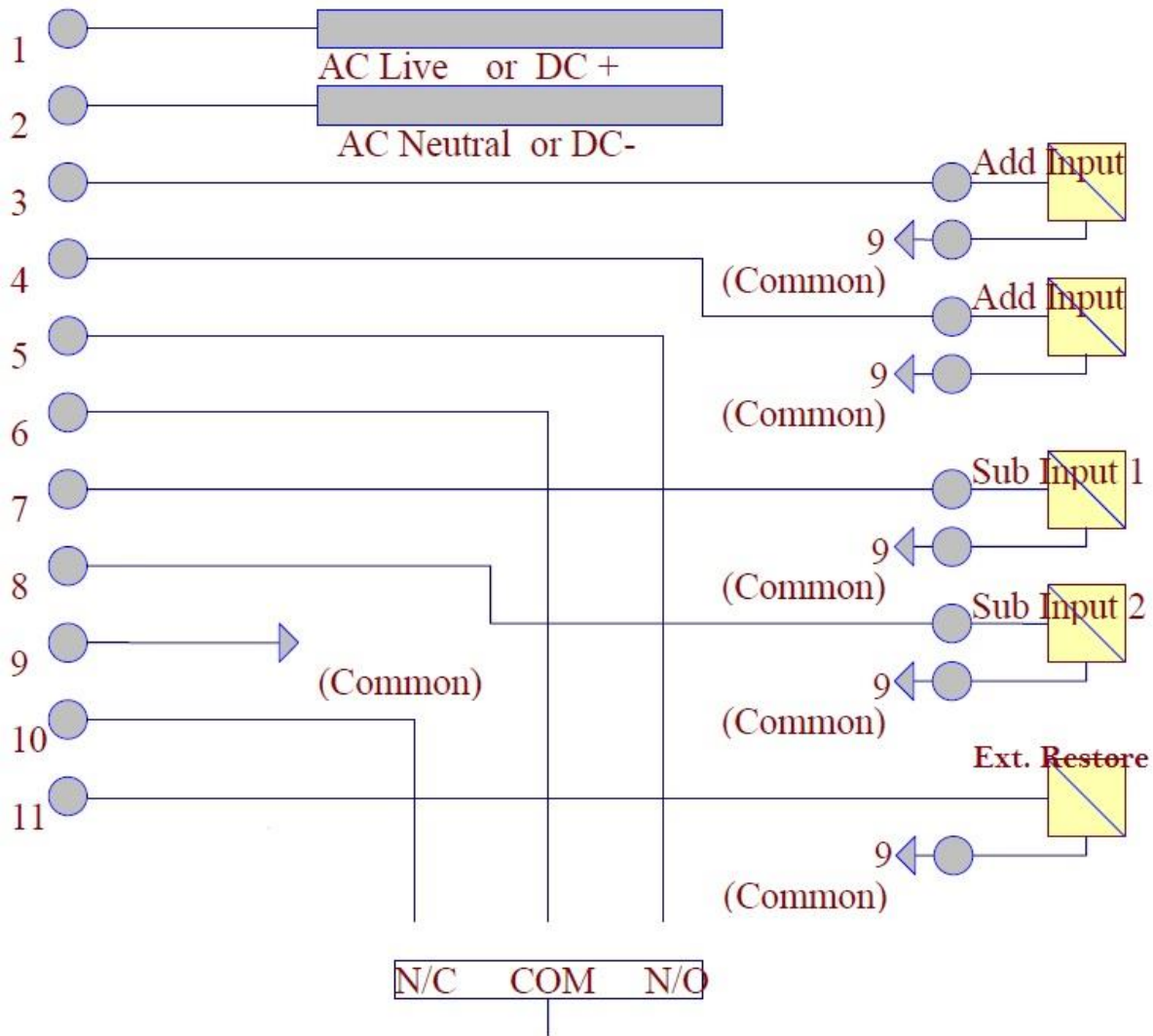




CT220 met externe restore functie

Dit blad is een aanvulling op de handleiding welke meegeleverd wordt bij de CT220 in de verpakking.



Gewijzigd aansluitschema.

Externe restore functie:

Met de externe restore functie is het mogelijk om de counter via een externe puls (langer dan 3 sec.) te herstellen naar de ingestelde waarde. Wanneer er bijv. 198 plaatsen beschikbaar zijn en de counter is hierop ingesteld dan zal via de externe restore de counter naar 198 beschikbare plaatsen gaan.

Werking:

Wanneer contact 11 voor minimaal 3 sec. aan contact 9 verbonden wordt zal de counter naar de ingestelde waarde gaan. Via een potentiaal vrij maakcontact, bijv. een schakelaar of relais kan dit gerealiseerd worden.