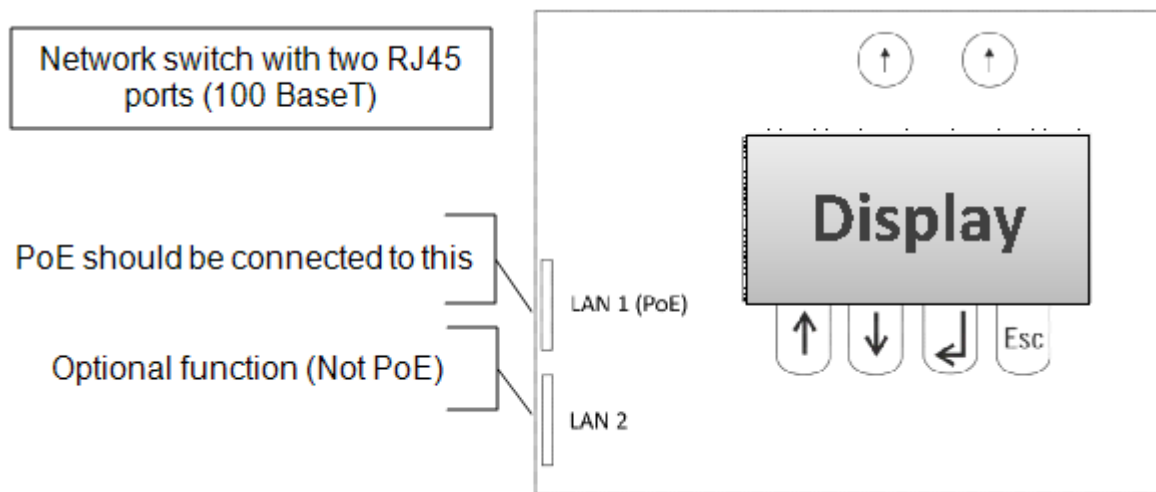


Handleiding B18 deurcontroller

Deurcontroller met geïntegreerde netwerk Switch, draaischakelaar voor netwerkadres, drukknoppen voor basisinstellingen en display voor systeeminformatie.

1. Interface



2. Node Adres

Deurcontrollers in een VAKA systeem zonder B60 domeincontroller dienen een uniek node adres van 1 tot 10 te krijgen. Bij gebruik in een systeem met B60 is dit node adres van 1 tot 50. De combinatie 0 0 is niet mogelijk als node adres bij gebruik in een netwerk. Dit kan wel bij een stand-alone controller.

Het default IP adres is afhankelijk van de stand van de node schakelaars. Bij 00 of 01 is het default adres 10.0.0.201, bij node adres 04 is dit 10.0.0.204.

Het node adres moet ingesteld zijn voordat de controller aan een VAKA systeem wordt toegevoegd.

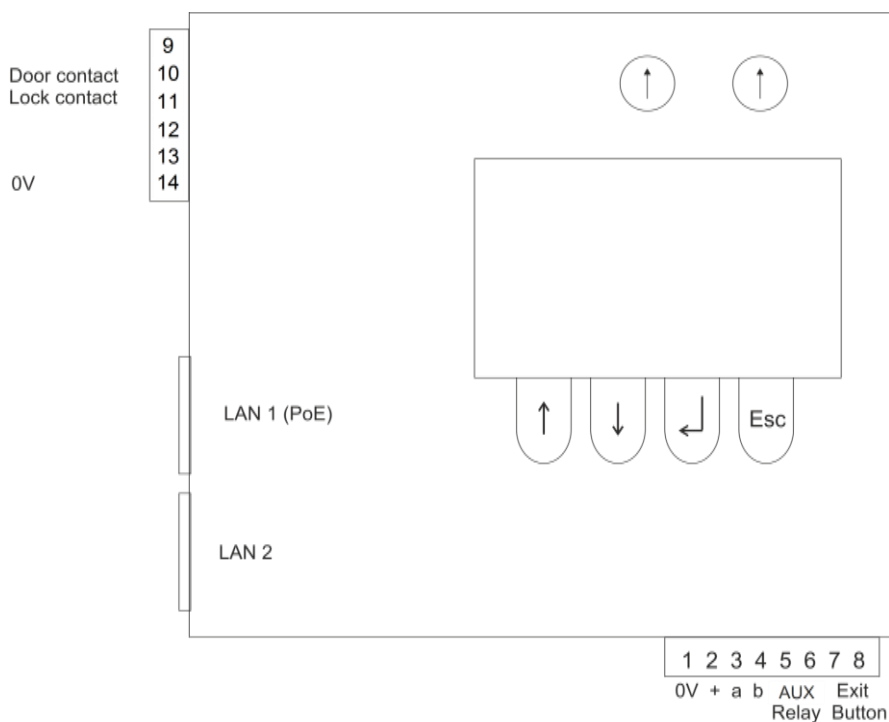
3. Standaard inloggegevens deurcontroller

- IP adres: 10.0.0.201, default.
- Gateway: 10.0.0.1
- Subnetmask: 255.0.0.0
- gebruikersnaam: admin
- wachtwoord: password

4. Technische gegevens

- Aansluitspanning: PoE+ IEEE 802.1 at / 12-40VDC / 10-35VAC
- Stroomverbruik: 65mA @ 24VDC
- Relaisbelasting: 1A /30VDC
- Netwerk: Netwerkswitch met 2 RJ45 aansluitingen (100 BaseT)
TCP/IP – 1: Hoofdaansluiting netwerk, geschikt voor PoE+
TCP/IP – 2: Optionele aansluiting netwerk, niet geschikt voor PoE+
- Behuizing Afmetingen, 180x280x60 mm (HxBxD), IP22, IK06

5. Aansluitklemmen B18 (steekconnectoren met schroefverbinding)



Klem omschrijving

- 1 - 2 Voeding, 10-35VAC/12-40VDC
Alleen voeding aansluiten als er geen PoE+ op TCP/IP1 wordt toegepast!
Bij gebruik van PoE+ voeding is deze in de software instelbaar op 12 of 24VDC output
- 1 - 4 Terminal voor busverbinding naar kaartlezers. Voor aansluitingen en kabeladvies verwijzen wij naar de handleiding van de desbetreffende kaartlezer.
- 4 - 6 Output, NO
Standaard is het contact potentiaalvrij. Indien voedingsspanning geschakeld moet worden dient er een draadbrug te worden geplaatst tussen + van voedingsspanning en het relais.
Functie en werking instelbaar in de software
- 7 - 8 Input voor drukknop, potentiaalvrij, NO, schakelt relais op klem 3-5
- 10 - 14 Input voor deurstand signalering (open / gesloten)
- 11 - 14 Input voor grendelstand signalering (vergrendeld / ontgrendeld)