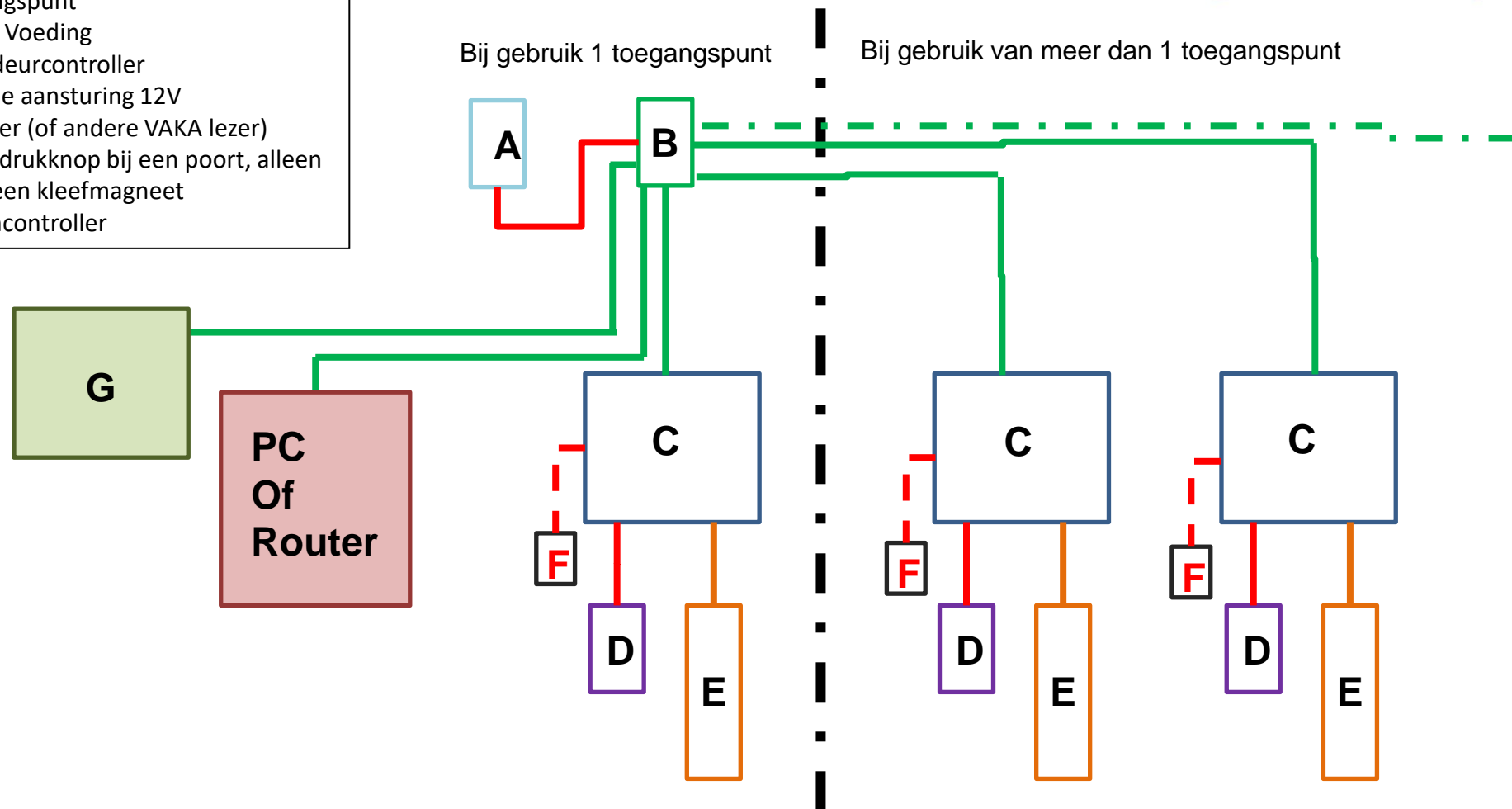


# Blokschema voor tennisverenigingen met B60.

- A = 230V voedingspunt
- B = PoE+ Switch Voeding
- C = B18 of B28 deurcontroller
- D = Elektronische aansturing 12V
- E = A45 kaartlezer (of andere VAKA lezer)
- F = Paddenstoeldrukknop bij een poort, alleen bij gebruik van een kleefmagneet
- G = B60 Domeincontroller



**\*FTP CAT-6 afgeschermd netwerk kabel**      **Voedingskabel 2x0,75mm<sup>2</sup>**      **\*UTP (CAT5 kabel)**  
**\*Advies voor langeafstanden en buiten bekabeling, FTP CAT-6 afgeschermd netwerk kabel**

**Maximale afstand tussen C en D/E, 75 meter bij 12VDC**  
**Maximale afstand tussen C en D/E, 150 meter bij 24VDC**